

YBET déménagement

Rue Albert 1er, 7

6810 Pin - Chiny

Route Arlon -

Florenville

(/fax: 061/32.00.15

YBET**Cours HARDWARE 1 YBET Informatique**Retrouvez les meilleurs
prix en cartes mères sur**STORE
YBET****FORMATIONS****Le MAGASIN YBET****PRODUITS et SERVICES**[Dépannage PC - informatique](#)[Plan d'accès à Chiny](#)[Logiciel de gestion CIEL et SAGE](#)[Dictionnaire informatique PC](#)[Rayon d'action](#)[MATERIEL INFORMATIQUE](#)[Formation Internet](#)[Cours hardware](#)[Forum informatique
technique](#)[Vente en ligne](#)

8. Le chipset



8.1. Introduction - 8.2. [Architecture Pentium](#) 8.3. [Architecture Pentium II 233 - 450 Mhz, premiers Pentium Pro - premiers Pentium III 450 à 600 Mhz](#) - 8.4. [Le Camino Intel i820](#) - 8.5. [INTEL i810](#) - 8.6. [ALI Aladdin TNT2](#) - 8.7. [VIA Apollo Pro 133 et Apollo VCM133](#) - 8.8. [VIA Apollo KX133 et KT 133](#) - 8.9. [VIA ProSavage PM133](#) - 8.10. [Intel i815 / 815E](#) - 8.11. [INTEL i840](#) - 8.12. [INTEL i820E](#) - 8.13. [Intel i850](#) - 8.14. [AMD-760](#) - 8.15. [NVIDIA pour Athlon et Duron](#) - 8.16. [INTEL i845](#) - 8.17. [Intel i865 et i875](#) - 8.18. [En conclusion](#)

8.1. Introduction

L'avancée technologique des processeurs, des fréquences associées (on double la vitesse des processeurs chaque année) est limitée par des goulets externes: les périphériques, mémoires, spécifications des bus sont loin d'atteindre les vitesses des processeurs. Les fabricants de processeurs se sont donc beaucoup attachés au circuit de gestion externe d'interface processeur - périphériques: le **CHIPSET**. Si une carte mère 8088 comportait une centaine de circuits électroniques, le nombre se restreint par l'utilisation de Chipset qui reprennent l'ensemble des fonctions de contrôles internes (bus et disques durs) à celui des périphériques externes (USB, série, parallèle, ...). Le chipset sert d'interface entre le processeurs et ses périphériques (mémoire, entrées / sorties). C'est le composant essentiel d'une carte mère.

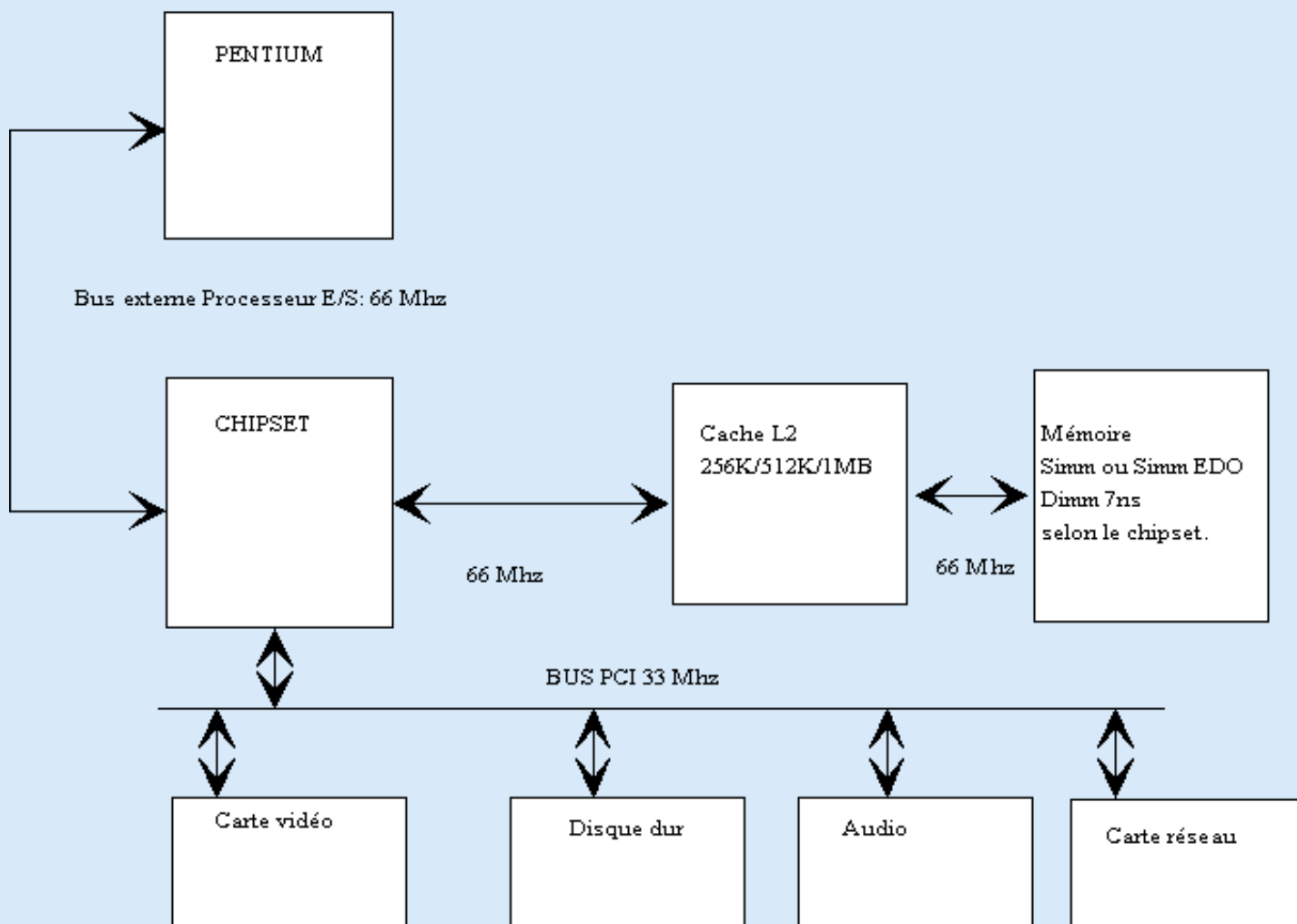
Le chipset n'est généralement pas constitué d'un seul circuit, mais de 8 pour les plus anciens et 2 dans les circuits modernes (le Northbridge et le Southbridge).

En gros, le Northbridge sert de lien entre le processeur et la mémoire, tandis que le southbridge gère les entrées / sorties (bus PCI et AGP, ...). Tous les fabricants actuels (VIA, NVIDIA, ULI et INTEL) utilisent le même principe: un northbridge adapté à chaque modèle de processeur lié à des southbridges interchangeables suivant le niveau de périphériques souhaités. Cette solution permet de ne développer qu'un seul circuit lorsque l'on change de caractéristique pour un processeur. De même, cette solution permet de fabriquer des cartes mères de différentes gammes en utilisant différents modèles de southbridges.

Pour la liste complète des [chipset](#)

8.2. Architecture Pentium

Voici la structure d'une carte mère pour processeur PENTIUM, PENTIUM MMX, K5 et K5 MMX (pas K6-2 ou K6-3). Le bus ISA est dérivé du bus PCI.



Selon la vitesse du processeur en interne, la vitesse externe peut être différente. On trouve sur les cartes mères des vitesses de 50, 60, 66 et 75 Mhz. Plus la vitesse externe est importante, plus la vitesse globale du PC est rapide. Les caractéristiques de départ sont données par le fournisseur du processeur, "overclocker" la vitesse externe peut apporter quelques problèmes. Pour les Pentium INTEL, la vitesse externe, appelée FSB pour Front Side Bus, est de 66 Mhz maximum! Les Simms sont limitées à cette vitesse.

Les CHIPSET utilisés pour ces processeurs sont la série INTEL 430, suivi de 2 lettres.

- **Le 430 LX** Sorti en 1993, c'est le premier chipset pour Pentium 60 Mhz et 66 Mhz. Pour rappel, les Pentium 60 et 66 utilisent un socket (et donc une carte mère) spécifique.
- **Le 430 NX** identique au 430 LX mais supporte les Pentium à 90 Mhz et 100 MHz.
- **Le 430 MX**, version 430 FX spécifique aux premiers ordinateurs portables à base de Pentium. Son contrôleur de disque ne gère pas la norme ATAPI donc les CD-ROM IDE.
- **Le 430 FX** appelé Triton, fut le tout premier jeu de composants PCI d'Intel à se rapprocher des limites théoriques du bus PCI v2.0 à 133 Mo/s. Attention, limitation des disques durs à 2,1 GB maximum
- **Le 430 VX** aussi appelé Triton II. Elle permet de partager avec le contrôleur graphique une partie de la mémoire vive du PC. Elle est destinée à mettre au point des PC à faible coût. Par contre, ce chipset permet de gérer les mémoires Dimm SDRAM. Ceci explique son succès chez les assembleurs
- Les **430 HX** (Triton III) apportent d'une part, le support du bus série **USB** (Universal Serial Bus) et quelques spécificités de partage de bus ISA / PCI.
- **Le 430 TX** aussi appelé Triton IV (disques durs Ultra-ATA, optimisation de la gestion des mémoires SDRAM Dimm), supporte la présence d'un second processeur et la mémoire auto-corrective **ECC**. En outre, il autorise jusqu'à 512 Mo de mémoire vive, contre 128 Mo seulement pour le modèle VX. Petite remarque, le 430 HX peut cacher 512 Mo à condition d'ajouter un composant à la carte mère appelé un Tag Ram. Le bus USB est reconnu (en partie, surtout dû aux connecteurs et à Windows 95 B qui ne gère pas ce bus en pratique). Attention problème si mémoire Ram supérieure à 64 MB – elle n'est pas gérée en cache L2.

Les cartes mères à base de chipset FX et HX recevaient une **mémoire cache externe** de 256k ou 512K de type insertion. Même

si les circuits sont équivalents de par leur forme, les caches ne sont pas compatibles entre-eux. En cas d'instabilité sur ces cartes, désactivez le cache externe au niveau du Bios.

8.3. Architecture PENTIUM II 233 – 450 Mhz, Pentium III jusqu'à 600 Mhz, Pentium Pro

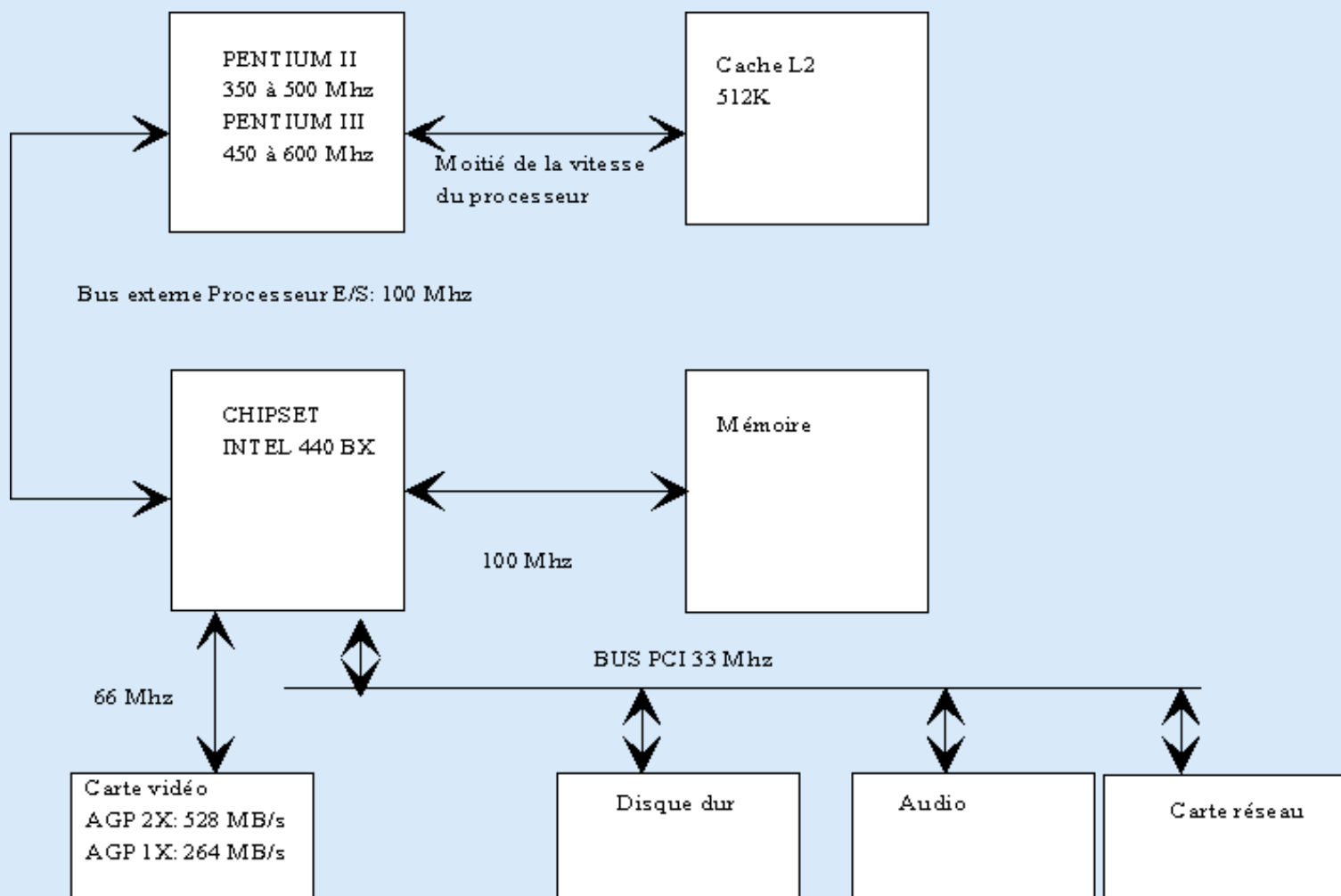
8.3.1. 440 LX: Pentium II 233 -333 Mhz

Les CHIPSET utilisés pour les premiers processeurs Pentium II sont la série INTEL 440, suivi de 2 lettres. Le 440 LX est le premier chipset sorti en grande série. Il est identique au 440 BX ci-dessus mais avec un bus processeur externe de 66 Mhz

L'architecture des CELERON est identique, excepté le cache. Notons que le 440EX est une version bridée du 440 LX destinée au CELERON

8.3.2. Architecture Pentium II de 350 à 450– premiers Pentium III 450 à 600 Mhz

La grande évolution ici vient du chipset **INTEL 440 BX**. Ce circuit d'interface gère les entrées sorties à 100 Mhz. Remarquez que vous pouvez toujours utiliser une carte 440 BX pour des Pentium II inférieurs ou des CELERON (attention au nouveau socket 370 pour les CELERON).



440 ZX est pratiquement identique au 440 BX. Il ne gère que 2 dimm

8.3.3. Pentium Pro

Les premiers Pentium Pro (FSB 66) utilisaient des jeux de composants équivalents

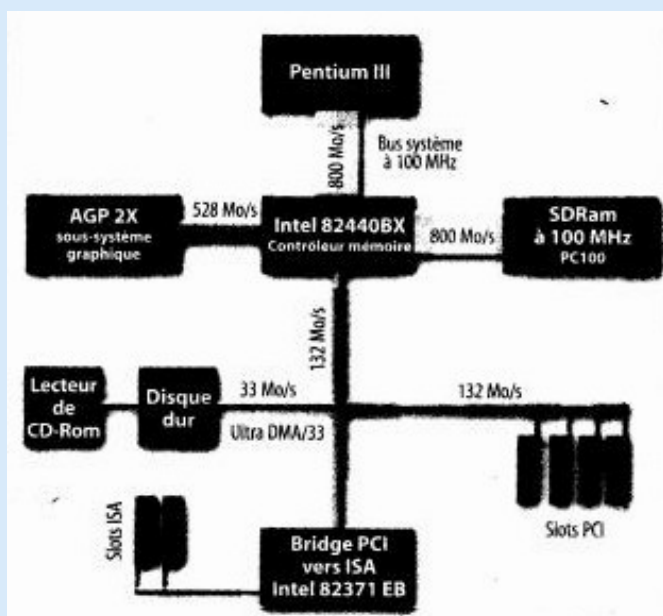
Le **440 FX** équivalents au 430 HX, apporte la gestion de la mémoire ECC, c'est à dire de la mémoire auto-corrective. Ce chipset a aussi été utilisé sur les premières cartes mères intégrant un Pentium II.

Le **450 KX et le 450 GX** sont des chipsets spécifiques pour Pentium Pro. Ils supportent 2 processeurs simultanés. Le 450 GX permet de gérer 2 bus PCI et 2 Bus mémoire, un pour chaque couple de processeur. De plus il offre la possibilité de gérer un bus EISA-VLB (processeurs 486), principalement pour conserver une compatibilité avec les anciens serveurs, mais sans réel intérêt technique.

8.4. Le Camino INTEL I820

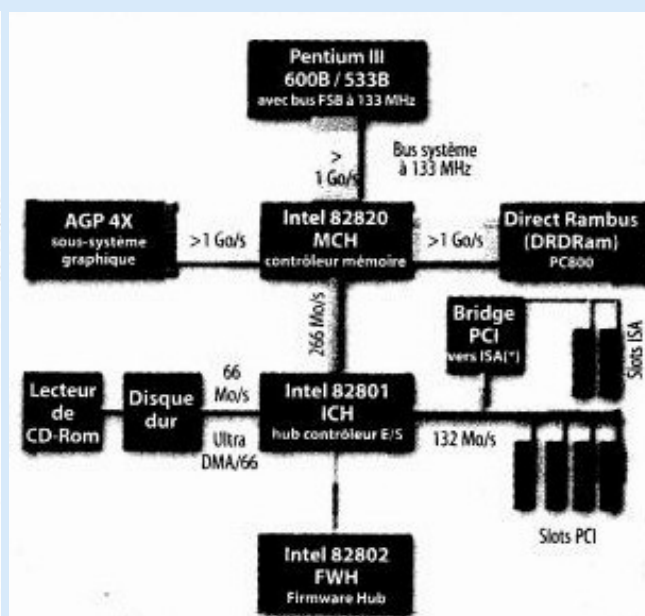
Sorti fin 1999, le Camino permet au bus de donnée du processeur de fonctionner à une fréquence externe de 133 Mhz (**Front Side Bus**), pour 100 Mhz pour le 440 BX. Ceci apporte un gain de 33 % de performances. Il est utilisé avec les processeurs INTEL Pentium III de la série B (533B et 600B). Le i820 gère la Direct Rambus (aussi appelée **DRDRAM**), un nouveau type de mémoire vive qui tourne à 300 ou 400 Mhz, plus chère que la PC100 Dimm. L'Intel 820 **n'est pas prévu** pour gérer la SDRam. Intel commercialise en option pour les cartes mères à base de i820 le *Memory Translator Hub* (ou MTH) qui permet de gérer la SDRam PC 100. Un des principaux intérêts de la DRDRAM réside dans son débit suffisant pour l'AGP 4X, l'une des nouveautés de l'Intel 820. L'AGP 4X offre une bande passante supérieure à 1 GB/s - contre 528 MB/s pour l'AGP 2X. Le chipset i820 apporte d'autres améliorations, comme l'architecture *accelerated I-Iub* qui fournit des connexions directes à un débit de 266 MB/s (133 MB/s pour le 440BX) entre le chipset et les sous-systèmes contrôleurs IDE, USB et PCI. En même temps, l'interface Ultra DMA/66 double le débit des disques durs: 66 MB/s contre 33 MB/s pour l'Ultra DMA/33.

L'Intel 820 supporte le traitement biprocesseur en mode symétrique **SMP** (*symétrie multiprocessing*). En dernier, le i820 dispose d'un générateur de nombres aléatoires qui, selon Intel, améliore les opérations de cryptage, sécurité et authentification.



CHIPSET Intel 440 BX

FSB 100 Mhz, mémoire PC 100 SDRam, AGP 2X,
UDMA 33



Chipset INTEL 820

FSB à 133 Mhz, mémoire Rambus DRDRAM,
UDMA 66, AGP 4X.

Le pont (bridge) vers un bus ISA est optionnel

Source PC expert Novembre 1999.

8.5. Le chipset INTEL I810

Sorti fin 1999, ce circuit incorpore quelques spécificités du I820 comme l'UDMA-66 en mode rafale, l'AGP 4X (mais n'inclue pas de slot AGP, d'où impossible de remplacer la carte écran intégrée), mais pas la gestion de la DRDRAM. Incluant un circuit graphique de type I740 (un processeur graphique Intel 8MB 3D), il est réservé pour les CELERON. Il est remplacé en septembre 2000 par le i815.

8.6. ALI Aladdin TNT2.

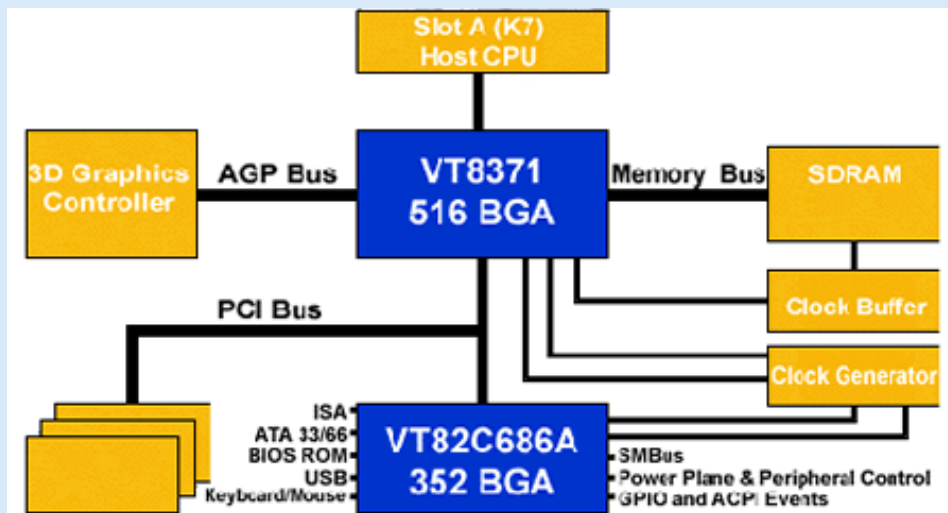
Reprenant les fonctionnalités du chipset P6ALI, il intègre le processeur graphique RIVA TNT2 de nVIDIA.

8.7. VIA Apollo Pro 133 et Apollo VCM133. (Pentium III)

Ce circuit pour Pentium III est sorti fin 1999 (avant le I820) gère la mémoire [PC133](#). C'est une des bases des circuits VIA: un northbridge spécifique suivant le processeur (notamment INTEL ou AMD) et le même southbridge. Les KX133 ci-dessous sont pour les AMD. Ses performances par rapport à une configuration identique à base de 440BX sont de 4 à 7 % supérieures. Selon le type de mémoire ([PC133](#) ou [VCM133](#)), le chipset est différent.

8.8. VIA Apollo KX133 et Apollo KT133 (Athlon et Duron)

VIA a sorti avant AMD le premier circuit d'interface spécifique Athlon, l'Apollo KX133. Celui-ci gère le bus EV6 200/266 Mhz développé par alpha, ainsi que l'AGP 4X, la SDRam PC 133 et PC100 et l'UDMA 66. Il est utilisé autant en socket 462 qu'en slot A (Athlon et Duron).



Sorti courant 2000, le VIA Apollo KT133 est livré en parallèle avec le KX133. Il gère le socket 462 pour les Duron et Tunderbird. Identique au KX sur bien des points, il ne gère plus les bus ISA, et peut être vu comme une version allégée du KX.

8.9. VIA ProSavage PM133. (Celeron / Pentium II / Pentium III)

Le marché des ordinateurs bon marché est probablement l'avenir. Pour concurrencer le i815 d'INTEL, VIA sort le ProSavage PM133. Ce chipset inclue un contrôleur Apollo Pro133 (donc CELERON et PENTIUM II / Pentium III), un contrôleur réseau Ethernet 10/100, un processeur graphique S3 Savage 4 (3D) et S3 Savage 2000 (2D). Il accepte la SDRAM 133. Il est également compatible avec les VIA Cyrix III.

8.10. Intel i815 / 815E (Celeron / Pentium II / Pentium III)

Avec le succès mitigé du i810, INTEL sort en septembre 2000 le i815. Ce chipset gère l'UDMA 66, le bus AGP 4X, mais à la différence du i820, il n'accepte pas les mémoires RamBus, mais bien les SDRam PC100/PC133.

8.11. INTEL i840 (XEON)

Ce chipset est spécifique aux Xeon, il est de structure identique au i820, mais accepte le multi-processeur

8.12. INTEL i820E

Avec le succès mitigé du i820 pour Pentium III (mémoire [Rambus](#)), INTEL sort mi-2000 le i815 pour le bas de gamme. Pour garder une certaine supériorité sur VIA, INTEL sort également le i820E. Celui-ci est identique au i820, mais accepte deux canaux (séparés) USB, une interface réseau, un double contrôleur ATA / 100 et un contrôleur audio 6 canaux.

De plus, il inclut un slot CNR incompatible avec le slot AMR. Ces techniques permettent de connecter des systèmes audio / modem. Dans ce dernier cas, celui-ci permet de redémarrer complètement le PC suivant un signal modem.

8.13. Le i850 (Pentium IV)

Le i850 d'Intel est associé avec les premiers Pentium IV. C'est une évolution du i820 (pour Pentium III). Il autorise uniquement la RamBus. Apparemment, c'est lui qui est responsable des mauvaises performances des Pentium IV (en plus du pipeline un peu long)

L'i850 est composé de deux chips, à savoir un MCH (Memory Controller Hub) i82850 et un ICH (I/O Controller Hub) i8201BA. Le i8201BA porte également le nom ICH2, on le retrouve sur l'i815E par exemple.



Le Northbridge i82850 gère les bus suivants :

- Un bus processeur 100 MHz Quad Bumped pour Pentium 4
- Un bus mémoire doté de deux canaux de RDRAM en [dual-channel](#).
- Un bus AGP 4x
- Un bus Interlink pour le Southbridge

L'i82850 ne gère que la RDRAM (Rambus). Il dispose de deux canaux RDRAM (tout comme l'i840 pour Xeon), et peut donc accéder à deux barrettes de Rambus simultanément, cumulant la bande passante. Ainsi, avec deux barrettes de RDRAM PC800 on arrive à une bande passante de 2.98 Go /s. Néanmoins, au prix de la mémoire RAMBUS, cette solution performante est très chère.

Le southbridge gère deux canaux Ultra ATA 100, intègre deux contrôleurs USB 1.1 (soit une bande passante de 2x12 Mb /s), un support réseau 10/100 Mbits et le son AC'97 sur 6 canaux.

Le 82850 est intégré dans un package de type OLGA (Organic Land Grid Array). Ce package, plus petit et qui permet une meilleure dissipation thermique, avait été introduit par Intel avec le Pentium III. Le 82850 est surplombé d'un radiateur.

8.14. AMD-760 (Athlon et Duron)

AMD annonce en décembre 2000 la sortie de ce chipset qui gère la mémoire SDRAM DDR (Double Data Rate) en flancs montants et descendants. AMD a sorti des processeurs Athlon 1 GHz, 1,1 et 1,2 Ghz répondant à cette technologie. Une version spécifique est dédié aux Athlons MP (acceptant de travailler en bi-processeurs. A ma connaissance, AMD ne produit plus de chipset, laissant ce travail à des sociétés spécialisées comme VIA ou nForce.

8.15. NVIDIA nForce pour Athlon et Duron.

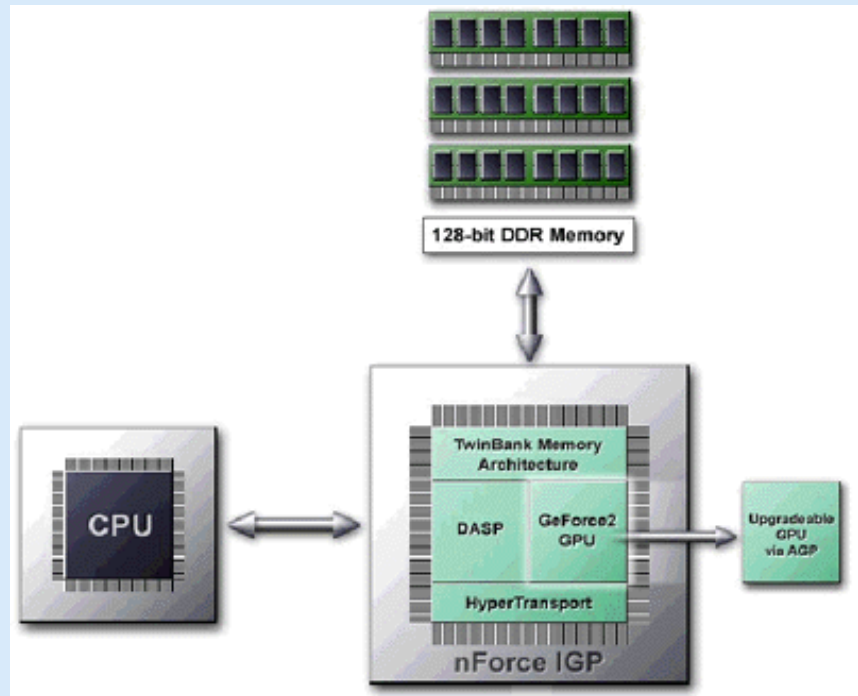
NVIDIA, initialement constructeur de circuits électroniques pour cartes graphiques, sort en juin 2001 une nouvelle architecture qui sera intégrée dans les prochains chipset de la marque.



Comme la plupart des chipsets récents, le nForce est composé de deux chips : Le nForce Integrated Graphics Processor (IGP) comme Northbridge et le nForce Media and Communications Processor (MCP) comme Southbridge.

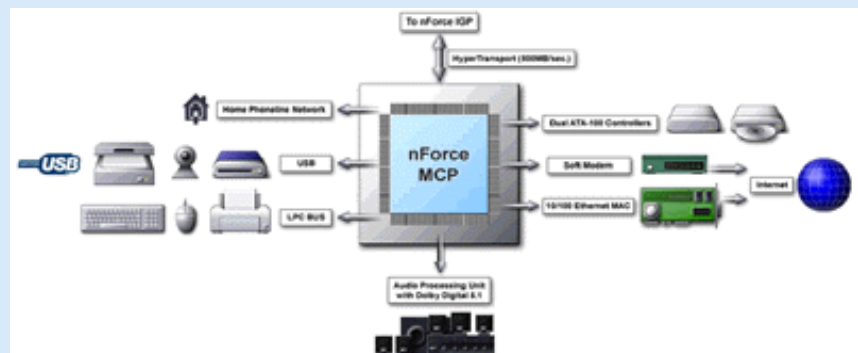
L'IGP

L'IGP (Northbridge) intègre deux contrôleurs mémoires indépendants, MC1 et MC2, ce qui permet de doubler la bande passante disponible lorsque l'on dispose de deux barrettes de mémoires de même capacité (ce qui double le taux de transfert effectif). Avec 2 barrettes de PC2100, on peut disposer de 3.96 Go /s grâce à cette architecture TwinBank, contre 2.98 Go /s pour les deux canaux de RDRAM PC800 gérés par les chipsets i840, i850 et i860. L'IGP intègre une carte graphique GeForce2. Proche du GeForce2 MX, ce processeur graphique dispose d'une interface interne de type AGP 8x. Le GPU peut être désactivé pour accueillir une carte graphique externe en AGP 4X.



Autre technologie intégrée dans l'IGP, le DASP (Dynamic Adaptive Speculative Pre-Processor). Il s'agit en fait d'un cache intelligent intégré dans le northbridge qui profite de la bande passante mémoire inutilisée pour charger des données qui devraient être requises plus tard par le processeur. Les résultats sont flagrants, puisque l'activation du DASP sur une plateforme de type Athlon 1.2 GHz + DDR permet de gagner de 20 à 30% de performances dans des benchs mémoires et de 6 à 8% dans les applications.

Le MCP



IGP et MCP sont reliées via un bus utilisant la technologie HyperTransport de Digital - AMD. La bande passante offerte par ce bus est de 800 Mo /s, contre 'seulement' 266 Mo /s pour le V-Link de VIA et l'Interlink d'Intel.

Le MCP (le Southbridge) gère un bus PCI 32 bits, deux canaux Ultra ATA 100, deux contrôleurs USB 1.1 et un processeur audio hardware (256 voix en 2D et 64 en 3D), qui gère de 2 à 6 enceintes avec un encodeur Dolby Digital.

De plus, le MCP dispose d'un contrôleur Ethernet 10/100 Base-T hardware et d'un modem 56K émulé en software. Le gros

avantage de contrôleur réseau 10/100 est d'être interfacé avec l'HyperTransport, qui gère les flux de données isochrones, ce qui permet aux données d'être délivrées avec une bande passante et un temps de latence garantis (NVIDIA appelle ça l'architecture StreamThru). Ceci offre une bande passante réelle de 10% supérieure à celle offerte par des cartes 10/100 3Com, Intel ou NetGear.

Les premières implémentations de l'architecture nForce seront le nForce 220 et le nForce 420, qui se distinguent par le support ou non de l'architecture TwinBank (DUAL-Channel Memory).

8.16. INTEL i845.

Confronté aux prix de la mémoire RAMbus, INTEL sort fin décembre 2001 un chipset équivalent au 850 pour Pentium IV mais gérant les mémoires Dimm PC133/PC100, l'i845. La version i845D, sortie ensuite, est identique mais gère les mémoires DDR. Suivent plusieurs versions équivalentes selon les avancées technologiques. Remarquez que les 845 **ne gèrent pas les ATA-133**, uniquement les ATA-100.

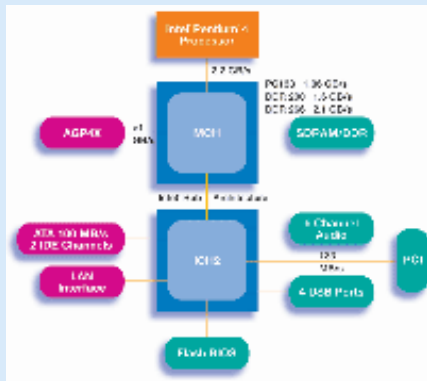


Schéma et caractéristiques du i845

socket 478

FSB 400

AGP 4X

4 ports USB 1.1

Dimm PC133 (PC 100)

Audio AC97

Carte réseau 10/100

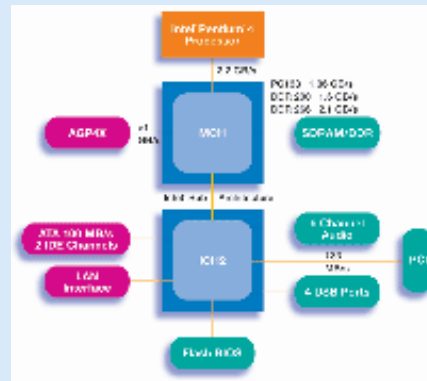


Schéma et caractéristiques du i845D

socket 478

FSB 400

AGP 4X

4 ports USB 1.1

DDR 200 / DDR 266

Audio AC97

Carte réseau 10/100

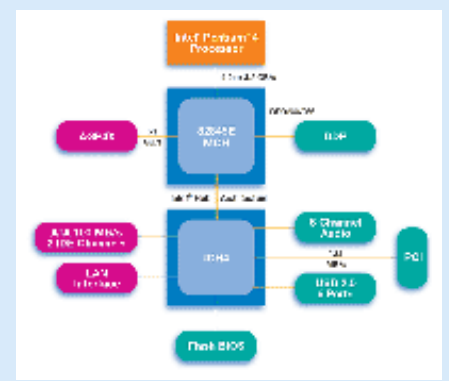


Schéma et caractéristiques du i845E

socket 478

Hyper-Treading

FSB 533 - 400

AGP 4X

6 ports USB 2.0

DDR 200 / DDR 266

Audio AC97

Carte réseau 10/100

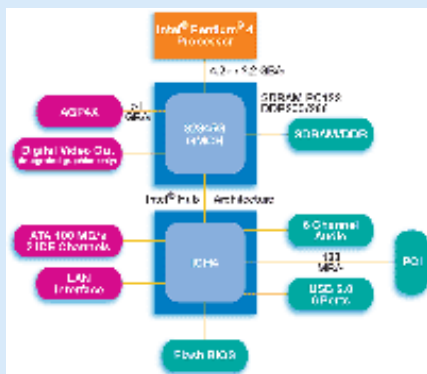


Schéma et caractéristiques du i845G - 845GE

socket 478

Hyper-Treading

FSB 533 - 400

AGP 4X

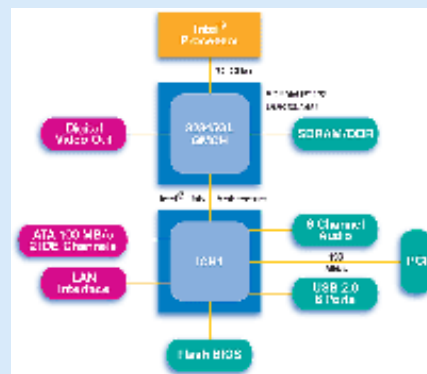


Schéma et caractéristiques du i845GL et GV pour CELERON

socket 478

Hyper-Treading

FSB 400 (845GL) - FSB 533 (845GV)

Processeur graphique externe sur carte mère

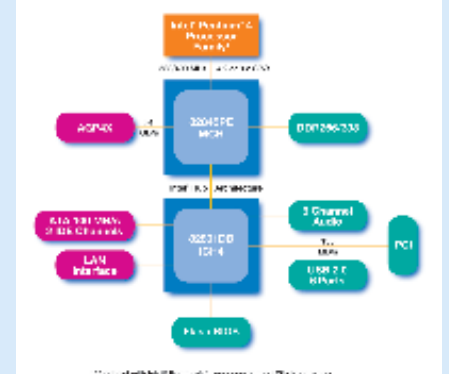


Schéma et caractéristiques du i845P

socket 478

Hyper-Treading

FSB 533 - 400

AGP 4X

6 ports USB 2.0
 DDR 200 / DDR 266
 Audio AC97
 Carte réseau 10/100

6 ports USB 2.0
 DDR 266 - DDR 333
 Audio AC97
 Carte réseau 10/100

6 ports USB 2.0
 DDR 266 - DDR 333
 Audio AC97
 Carte réseau 10/100

La version 845G et suivantes sont des versions améliorées du 845E au niveau des fonctions graphiques améliorées dénommées Extreme Graphic. Suivant le Southbridge utilisé, certaines cartes mères (utilisée pour les CELERON) pourraient utiliser des mémoires PC133.

© Les schémas sont directement reproduits du site d'INTEL et peuvent évoluer.

8.17. Intel 865 et Intel 875

Confrontés aux performances des processeurs, INTEL comme d'autres constructeurs de chipsets s'est lancé dans le DUAL-Channel (aussi appelé Twin Bank). Cette technologie utilise 2 bancs de mémoires DDR333 ou DDR400 en parallèle et augmente de manière significative les performances mémoires du processeur. En même temps, les dernière technologie sont implantées sur la carte mère comme que le SERIAL ATA, l'AGP 8X et une technologie [RAID](#) dans certaines versions. Le i875PE accepte les [mémoires auto-correctives ECC](#). Cette version est donc plus spécifiques pour des PC de haut de gamme de type serveur PC par exemple.

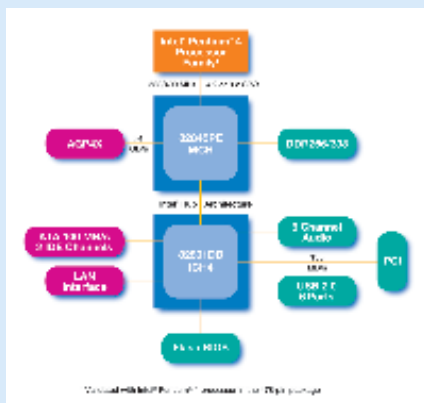
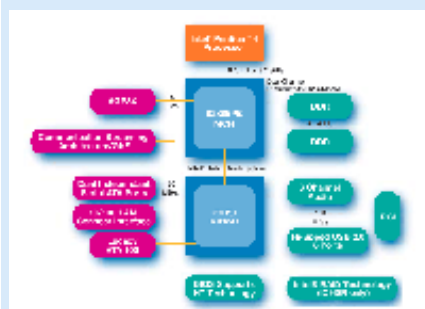
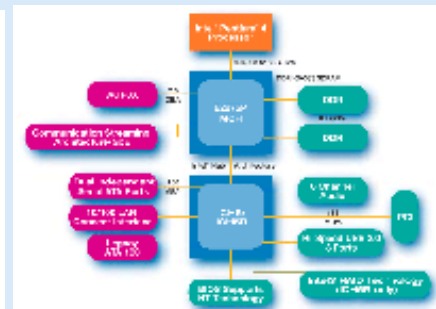


Schéma du i 865P
 socket 478
 Hyper-Treading
 FSB 533 - 400
 AGP 8X
 8 ports USB 2.0
 DDR 333 / DDR 400
 Audio AC97
 Carte réseau 10/100



Schémas du i 865PE
 socket 478
 Hyper-Treading
 FSB 800 - 533 - 400
 AGP 8X
 8 ports USB 2.0
 DDR 333 / DDR 400
 Audio AC97
 Carte réseau 10/100
 RAID en option



Schémas du i 875
 socket 478
 Hyper-Treading
 FSB 800 - 533
 AGP 8X
 8 ports USB 2.0
 DDR 333 / DDR 400 mémoire [ECC](#) (avec correction d'erreur)
 Audio AC97
 Carte réseau 10/100
 RAID en option

8.18. Pour terminer.

L'évolution du Chipset va de paire avec celle du [microprocesseur](#). Comme les bus internes, périphériques et mémoires ne sont pas assez performantes pour suivre les vitesses actuelles des processeurs, le CHIPSET est le composant principal d'une carte mère. Depuis les Pentium, ils intègrent la majorité des interfaces (mémoire, bus, contrôleur disque dur et disquette, ports série et parallèle, USB, ...).

Dans une même famille de processeur, il est possible d'utiliser un chipset supérieur, en se méfiant des multiplicateurs de fréquence puisque généralement, les nouvelles cartes mères ne gèrent que les fréquences de base FSB supérieures. A l'inverse,

une ancienne carte mère dans une famille de microprocesseurs ne gèrent pas souvent les processeurs les plus modernes, notamment au niveau des FSB du chipset. Si le FSB de la carte est compatible avec le FSB du processeur (mais facteur de multiplication non reconnu), un flashage du BIOS peut corriger le problème.

Si vous lisez des revues informatiques, les possibilités de remplacer votre processeur par un nouveau plus puissants sont légions (upgrade). Malheureusement, ce n'est pratiquement jamais le cas [sans changer de carte mère](#), justement à cause des limitations du chipset de la carte mère au niveau FSB par exemple. Nous le verrons dans le chapitre [upgrade PC](#)

[Dépannage: mon PC ne démarre pas](#)

Procédures de dépannage informatique

[Installation carte mère](#)

L'installation d'une carte mère, paramètre du processeur, ...

[Athlon XP](#)

Fréquences réelles, tensions d'alimentations, température maximum, ... des Athlons XP

[Liste des chipsets](#)

Tous les chipsets utilisés dans les ordinateurs PC repris par types de processeurs

[Cours: Le microprocesseur](#)

Liste et caractéristiques des tous les processeurs utilisés dans les chipsets

[Comparaison chipset fin 2001](#)

Tableaux comparatifs des chipsets sur le marché en 2001

La suite du cours hardware 1 > 9. [Mémoire PC](#)

< [7. Structure interne des processeurs](#)

Mise à jour 18/09/2007

[Matériel informatique 1: PC et périphériques.](#) [Matériel informatique 2: réseaux, serveurs et communication](#)



Les compétences au service de la qualité.

Les activités d'[YBET informatique à Chiny](#)

